

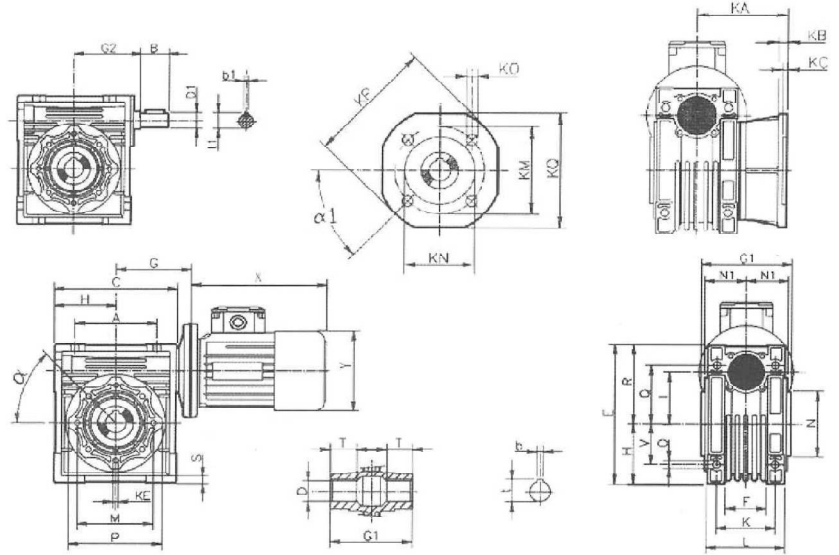


WORM - GEAR REDUCER



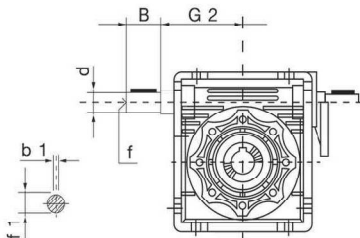
Combined Performance table for basic model & worm-gear Speed reducer

MODEL : NMRV



NMRV	A	B	C	D(H7)	D1(J6)	E	F	G	G1	G2	H	I	L	M	N(h8)	N1	O	P	Q	R
030	54	20	80	14	9	97	32	55	63	51	40	30	56	65	55	29	6.5	75	44	57
040	70	23	100	18 (19)	11	121.5	43	-	78	60	50	40	71	75	60	36.5	6.5	87	55	71.5
050	80	30	120	25 (24)	14	144	49	80	92	74	60	50	85	85	70	43.5	8.5	100	64	84
063	100	40	144	25 (28)	19	174	67	95	112	90	72	63	103	95	80	53	8.5	110	80	102
075	120	50	172	28 (35)	24	205	72	112.5	120	109	86	75	112	115	95	57	11	140	93	119
090	140	50	208	35 (38)	24	238	74	129.5	140	125	103	90	130	130	110	67	13	160	102	135
110	170	60	252.5	42	28	295	-	160	155	142	127.5	110	144	165	130	74	14	200	125	167.5
130	200	80	292.5	45	30	335	-	180	170	162	147.5	130	155	215	180	81	16	250	140	187.5
150	240	-	340	50	-	400	-	210	200	-	215	180	185	240	180	96	18	250	180	230

	S	T	V	K	KA			KB			KC			KE	a	a1	KM			KN(HB)			KO			KP			KQ			b	b1	f	t	f1	kg
					F	FB	FL	F	FB	FL	F	FB	FL				F	FB	FL	F	FB	FL	F	FB	FL	F	FB	FL	F	FB	FL						
030	5.5	21	27	44	54.5	-	-	6	-	-	4	-	M5x11(n,4)	0	45	68	-	-	50	-	-	6.5(n,4)	-	-	80	-	-	70	-	-	5	3	-	16.3	10.2	1.2	
040	6.5	26	35	60	67	76.5	97	7	9	7	4	5	4	M6x8(n,4)	45	87	115	87	60	95	60	9(n,4)	9.5(n,4)	9.5(n,4)	110	140	110	95	-	95	6(6)	4	-	20.8(21.8)	12.5	2.3	
050	7	30	40	70	90	87.5	120	9	10	9	5	5	5	M8x10(n,4)	45	90	130	90	70	110	70	11(n,4)	9.5(n,4)	11(n,4)	125	160	125	110	-	110	8(8)	5	M6	28.3(27.3)	16.0	3.5	
063	8	36	50	85	82	99	112	10	11	10	6	5	6	M8x14(n,8)	45	150	165	150	115	130	115	11(n,4)	11(n,4)	11(n,4)	180	200	180	142	-	142	8(8)	6	M6	28.3(31.3)	21.5	6.2	
075	10	40	60	90	111	-	-	13	-	-	6	-	-	M8x14(n,8)	45	165	-	-	120	-	-	14(n,4)	-	-	200	-	-	170	-	-	8(10)	8	M8	31.3(38.3)	27.0	9	
090	11	45	70	100	111	-	-	13	-	-	6	-	-	M10x18(n,8)	45	175	-	-	152	-	-	14(n,4)	-	-	210	-	-	200	-	-	10(10)	8	M8	38.3(41.3)	27.0	13	
110	14	50	85	115	131	-	-	15	-	-	6	-	-	M10x18(n,8)	45	230	-	-	170	-	-	14(n,8)	-	-	280	-	-	260	-	-	12	8	M10	45.3	31.0	35	
130	15	60	100	120	140	-	-	15	-	-	6	-	-	M12x21(n,8)	45	255	-	-	180	-	-	16(n,8)	-	-	320	-	-	290	-	-	14	8	M10	48.8	33.0	48	
150	18	72.5	120	145	-	-	-	-	-	-	-	-	-	M12x2(n,8)	45	45	-	-	-	-	-	-	-	-	-	-	-	-	-	-	-	-	-	-	87		



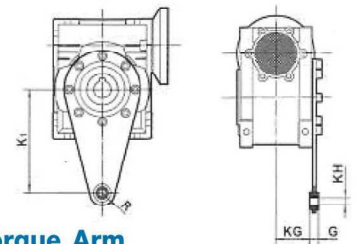
Double extension worm shaft

	G2	d(j6)	B	f	b1	t1
030	45	9	20	-	3	10.2
040	53	11	23	-	4	12.5
050	64	14	30	M6	5	16
063	75	19	40	M6	6	21.5
075	90	24	50	M8	8	27
090	108	24	50	M8	8	27
110	135	28	60	M10	8	31
130	155	30	80	M10	8	33



PC

	P	D	P1	D1
PC 063	105	11	140 (63B5)	11
PC 071	120	14	160 (71B5)	14
PC 080	160	19	200 (80B5)	19
PC 090	160	24	200 (90B5)	24



Torque Arm

	K1	G	KG	KH	R
025	70	14	17.5	8	15
030	85	14	24	8	15
040	100	14	31.5	10	18
050	100	14	38.5	10	18
063	150	14	49	10	18
075	200	25	47.5	20	30
090	200	25	57.5	20	30
110	250	30	62	25	35
130	250	30	69	25	35