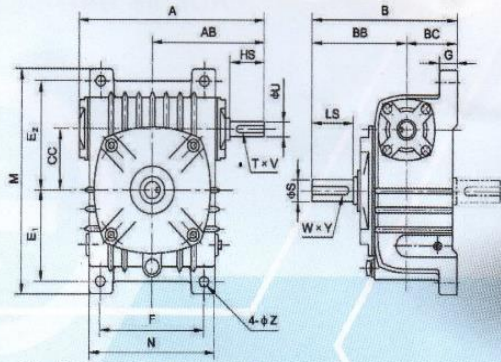
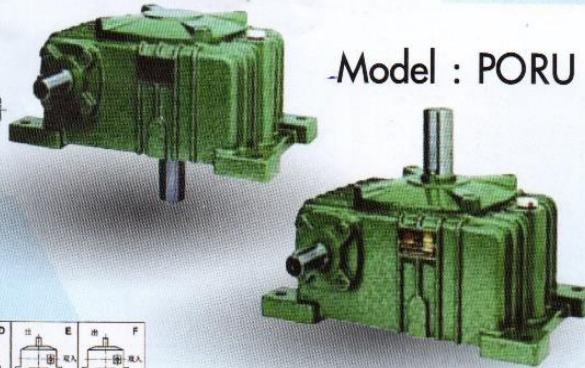


WORM GEAR REDUCER

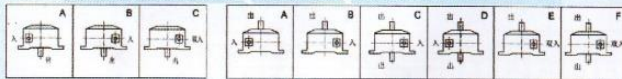


Model : PORD

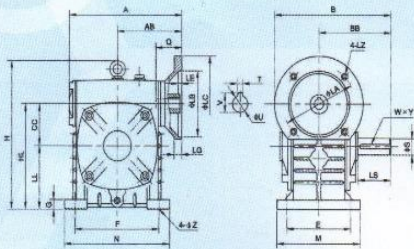
Model : PORU



Shaft Direction



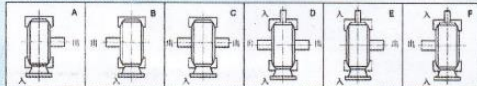
SIZE	Ratio	A	AB	B	BB	BC	CC	E ₁	E ₂	F	G	M	N	Z	Input shaft			Output shaft			kg	L
															HS	U	T x V	LS	S	W x Y		
40	1/5	142	85	114	74	40	40	72	85	75	12	179	97	10	25	12	4 x 2.5	28	14	5 x 3	3.8	0.35
50		175	105	145	95	50	50	93	102	90	14	220	116	11	30	12	4 x 2.5	40	17	5 x 3	6.5	0.5
60	1/10	195	120	165	110	55	60	105	120	100	15	260	126	11	40	15	5 x 3	50	22	7 x 4	9	0.8
70	1/15	234	140	195	130	65	70	120	135	120	20	295	156	15	40	18	5 x 3	60	28	7 x 4	14	1.1
80	1/20	264	160	210	140	70	80	130	150	140	20	320	176	15	50	22	7 x 4	65	32	10 x 4.5	21	1.44
100	1/25	300	178	245	155	90	100	155	180	190	30	375	226	15	50	25	7 x 4	75	38	10 x 4.5	33	3.0
120	1/25	385	230	285	185	100	120	185	215	220	30	450	266	18	65	30	7 x 4	85	45	12 x 4.5	61	5.1
135	1/30	435	260	320	210	110	135	210	235	260	35	495	306	18	75	35	10 x 4.5	95	55	15 x 5	75	7.2
155	1/40	507	300	392	252	140	155	245	295	290	45	590	350	20	85	40	10 x 4.5	110	60	15 x 5	115	9.0
175	1/50	550	325	412	262	150	175	267	323	320	45	640	394	20	85	45	12 x 4.5	110	65	18 x 6	143	10
200	1/60	594	350	480	305	175	200	290	360	370	42	710	440	22	95	50	12 x 4.5	125	70	20 x 7	200	12
250		710	420	560	360	200	250	350	440	440	46	860	510	27	110	60	15 x 5	155	90	24 x 8	345	22



Model : PRF



Shaft Direction



SIZE	KW	Ratio	A	AB	B	BB	CC	E	F	G	H	HL	LL	M	N	Z	Flange					Input Hole			Output Shaft			kg	
																	LA	LB	LC	LE	LG	LZ	Q	U	T x V	LS	S		W x Y
50	0.18	1/5	155	84	165	95	50	95	110	15	180	130	80	120	140	11	115	95	140	5	10	M8	25	11	4 x 12.8	40	17	5 x 3	7
60	0.37		170	92	190	110	60	105	120	20	205	150	90	130	150	11	130	110	160	5	12	M8	35	14	5 x 16.3	50	22	7 x 4	11
70	0.37	1/10	206	110	210	130	70	115	150	20	235	175	105	150	190	15	130	110	160	5	12	M8	35	14	5 x 16.3	60	28	7 x 4	14
70	0.75				230												165	130	200										
80	0.75	1/15	232	128	240	140	80	135	180	20	265	200	120	170	220	15	165	130	200	5	15	M10	45	19	6 x 21.8	65	32	10 x 4.5	23
80	1.5																												
100	1.5	1/25	266	145	255	155	100	155	220	25	363	250	150	190	260	15	165	130	200	5	15	M10	55	24	8 x 27.3	75	38	10 x 4.5	38
120	2.2	1/30	340	182	310	185	120	180	260	30	424	300	180	230	320	18	215	180	250	5	18	M12	65	28	8 x 31.3	85	45	12 x 4.5	65
135	3.0	1/40	375	200	335	210	135	200	290	30	481	350	215	250	350	18	215	180	250	5	18	M12	65	28	8 x 31.3	95	55	15 x 5	84
135	4.0																												
155	5.5	1/60	465	240	412	262	175	250	350	40	550	435	260	310	420	20	265	230	300	6	18	M12	85	38	10 x 41.3	110	65	18 x 6	155
175	7.5																												