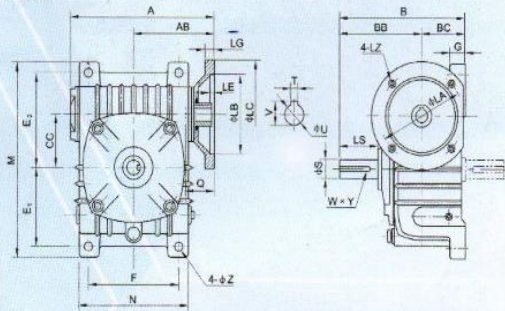


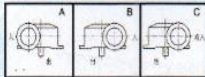
WORM GEAR REDUCER



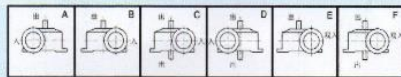
Model : PORD-F Model : PORU-F



Shaft Direction



Shaft Direction



SIZE	KW	Ratio	A	AB	B	BB	BC	CC	E ₁	E ₂	F	G	M	N	Z	Flange						Input Hole			Output Shaft		kg	
																LA	LB	LC	LE	LG	LZ	Q	U	T x V	LS	S		W x Y
50	0.18	1/5	155	84	145	95	50	60	93	102	90	14	220	116	11	115	95	140	5	10	M8	25	11	4 x 12.8	40	17	5 x 3	7
60	0.37		170	92	165	110	55	60	105	120	100	15	260	126	11	130	110	160	5	12	M8	35	14	5 x 16.3	50	22	7 x 4	10
70	0.37	1/10	206	110	195	130	65	70	120	135	120	20	295	156	15	130	110	160	5	12	M8	35	14	5 x 16.3	60	28	7 x 4	15
	0.75																											
80	0.75	1/15	232	128	210	140	70	80	130	150	140	20	320	176	15	165	130	200	5	15	M10	45	19	6 x 21.8	65	32	10 x 4.5	23
	1.5																											
100	1.5	1/20	266	145	245	155	90	100	155	180	190	30	375	226	15	165	130	200	5	15	M10	55	24	8 x 27.3	75	38	10 x 4.5	36
120	2.2	1/25	340	182	285	185	100	120	185	215	220	30	450	266	18	215	180	250	5	18	M12	65	28	8 x 31.3	85	45	12 x 4.5	55
	3.0																											
135	3.0	1/30	375	200	320	210	110	135	210	235	260	35	495	306	18	215	180	250	5	18	M12	65	28	8 x 31.3	95	55	15 x 5	80
	4.0																											
155	5.5	1/50	442	236	392	252	140	155	245	295	290	45	590	350	20	265	230	200	5	20	M12	85	38	10 x 41.3	110	60	15 x 5	120
175	7.5	1/60	465	240	412	262	150	175	267	323	320	45	640	394	20	265	230	200	6	18	M12	85	38	10 x 41.3	110	65	18 x 6	150
200	7.5	11	524	280	480	305	175	200	290	360	370	42	710	440	22	265	230	200	6	18	M12	85	38	10 x 41.3	125	70	20 x 7	220