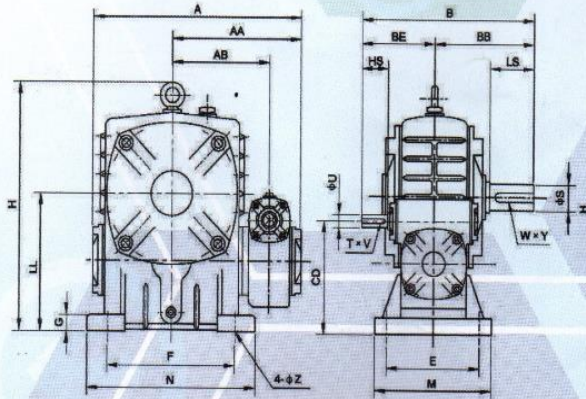


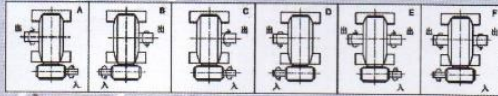
WORM GEAR REDUCER



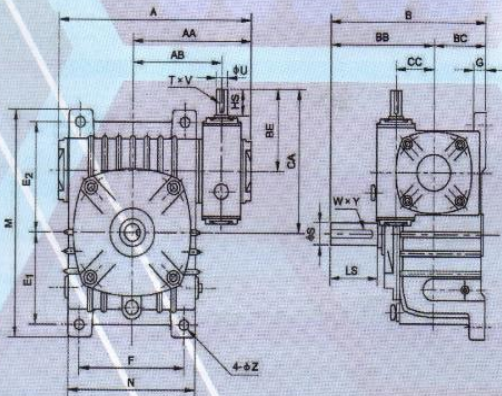
Model : PDA



Shaft Direction



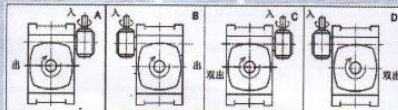
SIZE	Ratio	A	AA	AB	B	BB	BE	CD	E	F	G	H	LL	M	N	Z	Input shaft			Output shaft		
																	HS	U	T x V	LS	S	W x Y
40 - 60	1/200	232	156	112	201	110	90	100	105	120	20	210	120	130	150	11	25	12	4 x 2.5	50	22	7 x 4
50 - 80		297	192	139	245	140	105	130	135	180	20	278	160	170	220	15	30	12	4 x 2.5	65	32	10 x 4.5
60 - 100	1/300	337	215	161	275	155	120	160	155	220	25	372	200	190	260	15	40	15	5 x 3	75	38	10 x 4.5
70 - 120	1/400	412	258	195	325	185	140	190	180	260	30	430	240	230	320	18	40	18	5 x 3	85	45	12 x 4.5
80 - 135	1/500	475	300	230	370	210	160	215	200	290	30	491	270	250	350	18	50	22	7 x 4	95	55	15 x 5
100 - 155	1/600	549	349	265	430	252	178	235	220	320	38	526	290	280	390	20	50	25	7 x 4	110	60	15 x 5
120 - 175	1/800	605	385	290	492	262	230	280	250	350	40	565	335	310	430	20	60	30	7 x 4	110	65	18 x 6
135 - 200	1/900	674	431	323	565	305	260	310	290	390	42	625	375	360	480	22	75	35	10 x 4.5	125	70	20 x 7



Model : PDO-RU



Shaft Direction



SIZE	Ratio	A	AA	AB	B	BB	BC	BE	CA	CC	E ₁	E ₂	F	G	M	N	Z	Input shaft			Output shaft		
																		HS	U	T x V	LS	S	W x Y
50 - 80	1/200	297	192	139	210	140	70	105	185	50	130	150	140	20	320	176	15	30	12	4 x 2.5	65	32	10 x 4.5
60 - 100		337	215	161	245	155	90	120	220	60	155	180	190	30	375	226	15	40	15	5 x 3	75	38	10 x 4.5
70 - 120	1/300	412	258	195	285	185	100	140	260	70	185	215	220	30	450	266	18	40	16	5 x 3	85	45	12 x 4.5
80 - 135	1/400	475	300	230	320	210	110	160	295	80	210	235	260	35	495	306	18	50	22	7 x 4	95	55	15 x 5
100 - 155	1/500	549	349	265	392	252	140	178	333	100	245	295	290	40	590	350	20	50	25	7 x 4	110	60	15 x 5
120 - 175	1/600	605	385	290	412	262	150	230	405	120	267	323	320	45	640	394	20	65	30	7 x 4	110	65	18 x 6
135 - 200	1/800	674	431	323	480	305	175	260	460	135	290	360	370	42	710	440	22	75	35	10 x 4.5	125	70	20 x 7