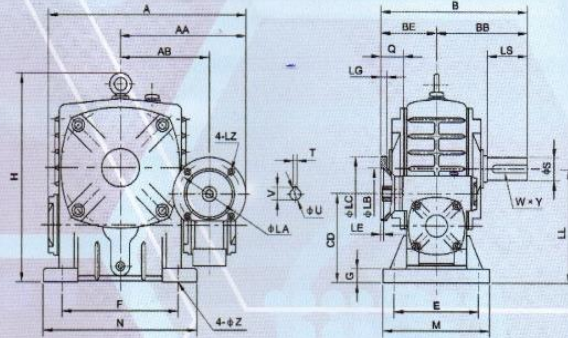


WORM GEAR REDUCER

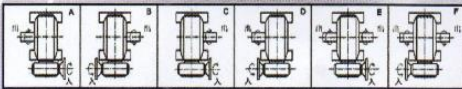
CPG
MADE IN TAIWAN



Model : PDA-F

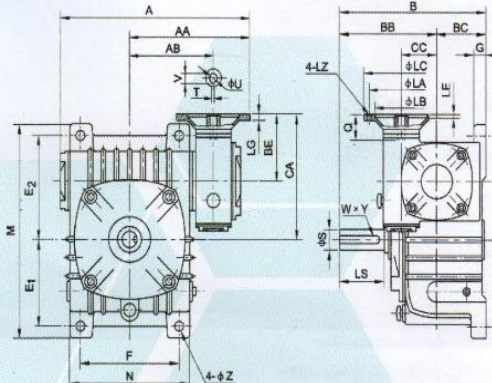


Shaft Direction

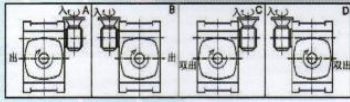


SIZE	KW	Ratio	A	AA	AB	B	BB	BE	CD	E	F	G	H	LL	M	N	Z	Flange					Input Hole			Output Shaft			
																		LA	LB	LC	LE	LG	LZ	Q	U	T x V	LS	S	W x Y
40 - 60	0.12	1/200	258	182	112	186	110	76	100	105	120	20	201	120	130	150	11	115	95	140	5	10	M8	25	11	4 x 12.5	50	22	7x4
50 - 80	0.18		314	209	139	224	140	84	130	135	180	20	263	160	170	220	15	115	95	140	5	10	M8	25	11	4 x 12.8	65	32	10x4.5
60 - 100	0.37		364	241	161	255	160	92	160	155	220	25	328	200	190	260	15	130	110	160	5	12	M8	35	14	5 x 16.3	75	38	10x4.5
70 - 120	0.37	1/300	429	275	195	295	185	110	190	180	260	30	421	240	230	320	18	130	110	160	5	12	M8	35	14	5 x 16.3	85	45	12x4.5
	0.75		449	295														165	130	200		15	M10	45	19	6 x 21.8			
80 - 135	0.75	1/500	505	330	230	338	210	128	215	200	290	30	484	270	250	350	18	165	130	200	5	15	M10	45	19	6 x 21.8	95	55	15x5
	1.5																					55	24	8 x 27.3					
100 - 155	1.5	1/800	565	365	265	397	252	145	235	220	320	38	527	290	280	390	20	165	130	200	5	12	M10	52	24	8 x 27.3	110	60	15x5
	2.2																					590	390	401	149	215			
120 - 175	30	1/900	635	415	290	444	262	182	280	250	350	40	597	335	310	430	20	215	180	250	5	18	M12	65	28	8 x 31.3	110	65	18x6
	2.2																					28	8 x 31.3						
135 - 200	30	1/40	691	448	323	505	305	200	310	290	390	42	669	375	360	480	22	215	180	250	5	18	M12	65	28	8 x 31.3	125	70	20x7
	40																					28	8 x 31.3						

Model : PDO-RUF



Shaft Direction



SIZE	KW	Ratio	A	AA	AB	B	BB	BE	CA	CC	E ₁	E ₂	F	G	M	N	Z	Flange					Input Hole			Output Shaft			
																		LA	LB	LC	LE	LG	LZ	Q	U	T x V	LS	S	W x Y
50 - 80	0.18	1/200	314	209	139	210	140	84	164	50	130	150	140	20	320	176	15	115	95	140	5	10	M8	25	11	4 x 12.8	65	32	10x4.5
60 - 100	0.37		363	241	161	255	163	92	192	60	155	180	190	30	375	226	15	130	110	160	5	12	M8	35	14	5 x 16.3	75	38	10x4.5
70 - 120	0.37		429	275	195	285	185	110	230	70	185	215	220	30	450	268	18	130	110	160	5	12	M8	35	14	5 x 16.3	85	45	12x4.5
0.75	449	295	165	130														200	15	M10		45	19	6 x 21.8					
80 - 135	0.75	1/300	505	330	230	320	210	128	263	80	210	235	260	35	495	306	18	165	130	200	5	15	M10	45	19	6 x 21.8	95	55	15x5
	1.5																					55	24	8 x 27.3					
100 - 155	1.5	1/500	565	365	265	392	252	145	300	100	245	295	290	40	590	350	20	165	130	200	5	12	M10	52	24	8 x 27.3	110	60	15x5
	2.2																					590	390	412	149	304			
120 - 175	30	1/800	635	415	290	480	262	182	357	120	267	323	320	45	640	394	20	215	180	250	5	18	M12	65	28	8 x 31.3	110	65	18x6
	2.2																					28	8 x 31.3						
135 - 200	30	1/900	691	448	323	505	305	200	400	135	290	360	370	42	710	440	22	215	180	250	5	18	M12	65	28	8 x 31.3	125	70	20x7
	40																					28	8 x 31.3						